

aero

S E R I E

DROP

nuova lampada Rotante e Xenon new Rotating and Xenon beacon

COBO
group



Lampada Rotante **Rotating Beacon**

aero

S E R I E

DRÖP

Grado di protezione: IP 54
 Tensione di alimentazione: 12V-24V
 Calotta: metacrilato
 Assorbimento: 4,6 Amp 12V
 Temperatura di funzionamento: -20° ÷ 50°C
 Velocità di rotazione: 120/240 RPM
 Caratteristiche: secondo norme ISO 4148 - DIN 14620A
 Omologazione: regolamento ECE 65
 Compatibilità elettromagnetica: E.M.C.: EC 95/54

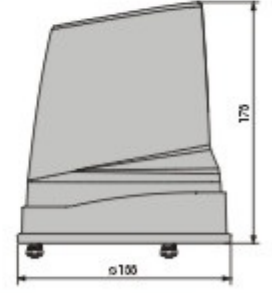
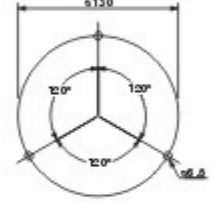
Sealing: IP 54
 Power supply: 12V-24V
 Lens: metacrylate
 Consumption: 4,6 Amp 12V
 Operating temperature range: -20° ÷ 50°C
 Rotation speed: 120/240 RPM
 Features: ISO 4148 - DIN 14620A regulations
 Homologation: ECE 65 regulation
 Electro magnetic compatibility: E.M.C.: EC 95/54

35.7000.0000



BASE PIANA,
FISSAGGIO A TRE VITI

PLAIN BASE,
THREE BOLTS FIXING



guarnizione - gasket
35.001.001

FISSAGGIO A BASE
MAGNETICA PER
VELOCITÀ MASSIMA
FINO A 80Km/h

MAGNETIC BASE FOR
MAXIMUM SPEED
UP TO 80Km/h

35.7004.0000



cavo - cable
35.042.003

guarnizione - gasket
35.001.001

25.043.000
spina - plug

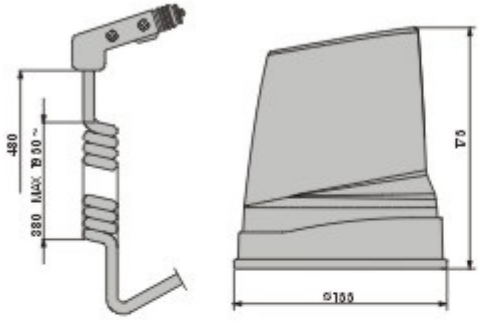
LAMPADA - BULB



12V-55W
30.13.03224

24V-70W
30.13.03225

H1



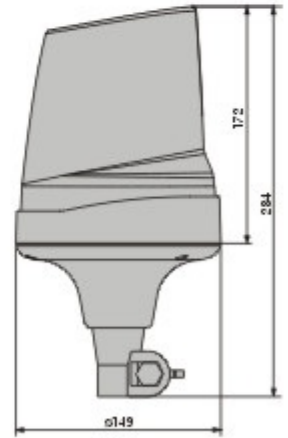
FISSAGGIO A BASE
FLESSIBILE CON
INNESTO TUBOLARE

FLEXIBLE BASE FOR
STERN FIXING

35.7002.0000



35.408.300



CALOTTA
LENS

35.7000.0002



Lampada Xenon Xenon Beacon

aero

Bilampo
Double flash

S E R I E
D R O P

Grado di protezione: IP 54
 Tensione di alimentazione: 9÷32V
 Calotta: policarbonato
 Assorbimento: 2,2A±10% 13,5V 1,1A±10% 27V
 Temperatura di funzionamento: -20°÷50°C
 Omologazione: regolamento ECE 65
 Compatibilità elettromagnetica: E.M.C.: EC 95/54

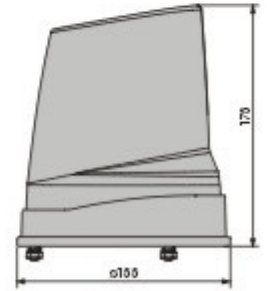
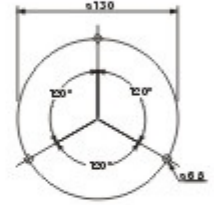
Sealing: IP 54
 Power supply: 9÷32V
 Lens: polycarbonate
 Corrent consumption: 2,2A±10% 13,5V 1,1A±10% 27V
 Operating temperature range: -20°÷50°C
 Homologation: ECE 65 regulation
 E.M.C. approval: EC95/54

35.7006.0000



BASE PIANA,
FISSAGGIO A TRE VITI

PLAIN BASE,
THREE BOLTS FIXING



guarnizione - gasket
35.001.001

FISSAGGIO A BASE
MAGNETICA PER
VELOCITÀ MASSIMA
FINO A 80Km/h

MAGNETIC BASE FOR
MAXIMUM SPEED
UP TO 80Km/h

35.7010.0000



cavo - cable
35.042.003

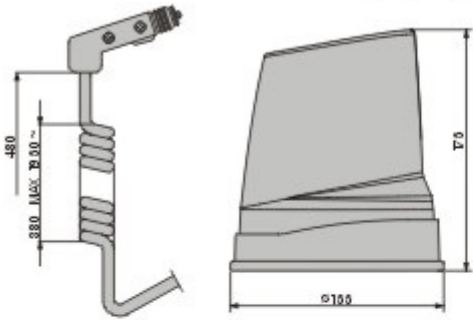
guarnizione - gasket
35.001.001

LAMPADA - BULB



XENON GAS
60.35.45406

BILAMPO
DOUBLE FLASH



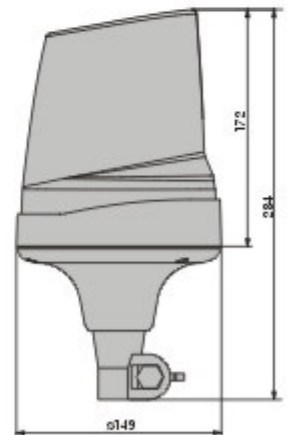
25.043.000
spina - plug

35.7008.0000



FISSAGGIO A BASE
FLESSIBILE CON
INNASTO TUBOLARE

FLEXIBLE BASE FOR
STERN FIXING



35.408.300

CALOTTA
LENS

35.7006.0002





C.O.B.O. SpA
**PROGETTAZIONE E COSTRUZIONE DI COMPONENTI ELETTRICI/ELETTRONICI,
SEDILI, VOLANTI E GRUPPI COLONNE STERZO PER VEICOLI OFF-HIGHWAY
DEVELOPMENT AND PRODUCTION OF ELECTRICAL/ELECTRONICAL COMPONENTS, SEATS,
STEERING WHEELS AND COMPLETELY ASSEMBLED COLUMN KITS FOR OFF-HIGHWAY VEHICLES**
Headquarters: Via Tito Speri, 10 - 25024 LENO (Brescia) ITALY
Tel. +39-030-9045.1 - Fax +39-030-9045330
e-mail: info@cobospa.it

www.cobospa.it