



# “TACTÒ”

## TASTIERA EFFETTO HALL KEY PAD HALL EFFECT





## DESCRIZIONE

La nuova tastiera COBO è stata studiata per ottimizzare gli spazi all'interno delle cabine moderne.

L'esperienza del R&D COBO ha permesso di concentrare in un unico prodotto tutti i comandi necessari e allo stesso tempo, grazie ad uno studio accurato del design e dell'ergonomia, ha reso più semplice l'individuazione e l'azionamento delle funzioni da parte dell'operatore.

Per la realizzazione della tastiera "Tacto" sono stati impiegati materiali che la rendono robusta e resistente all'acqua, in modo tale da poter lavorare anche negli ambienti più ostili. Ciascuna funzione è dotata di serigrafia retro-illuminata; ogni pulsante dispone di una illuminazione a doppia intensità, la prima per facilitare la ricerca e la seconda per segnalare l'azionamento.

La tecnologia Hall Effect applicata ai pulsanti e l'illuminazione a LED delle funzioni garantiscono un elevatissimo numero di manovre e aumentano sensibilmente la vita del dispositivo.

Inoltre la modularità delle tre versioni a 4, 8 e 12 pulsanti consente di allestire il veicolo con un elevato livello di personalizzazione.

## DESCRIPTION

*The new COBO key pad has been designed to optimize the spaces inside modern cabins.*

*Thanks to the R&D know-how all the main controls have been brought together into only one product. The operator can easily identify and activate each function thanks to a thorough study of design and ergonomics.*

*The "Tacto" key pad is made using special materials that make it sturdy and waterproof so that it can be easily used even in the roughest work conditions. Every function is equipped with a backlit silk-screen printing; each button features a light with two intensity levels- the first one helps finding the desired function, the second one signals the operator that it is active.*

*The Hall Effect technology used in buttons and LED lights for functions guarantees a high number of operations and considerably extends the device's lifespan.*

*Moreover, three different versions with 4, 8 and 12 switches are available so that vehicle equipment can be highly customizable.*





## SPECIFICHE TECNICHE TECHNICAL SPECIFICATIONS



### SPECIFICHE TECNICHE:

**Materiale supporto:** alluminio anodizzato nero

**Materiale serigrafia:** policarbonato

**Retroilluminazione:** LED per pulsanti e simboli

**Tensione di alimentazione:** 9 - 32V

**Inversione di polarità:** protetto

**Grado di protezione frontale:** IP54

**Temperatura di funzionamento:** - 40° C ÷ + 50° C

**Comunicazione:** CAN-bus

**Pulsanti:** tecnologia "Hall Effect"

### TECHNICAL SPECIFICATIONS:

**Base material:** black anodized aluminium

**Silk-screen printing material:** polycarbonate

**Backlight:** LED for buttons and icons

**Power supply voltage:** 9 - 32V

**Reverse polarity:** protected

**Protection rating:** IP54

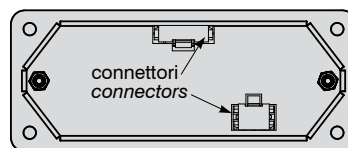
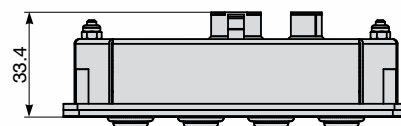
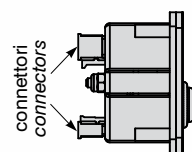
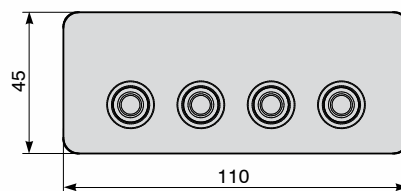
**Operating temperature:** - 40° C ÷ + 50° C

**Communication:** CAN-bus

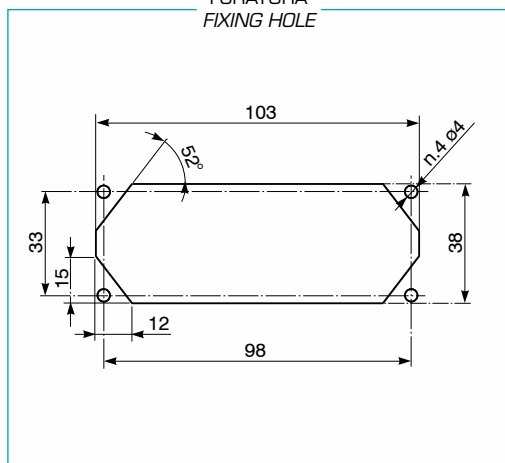
**Contactless buttons:** "Hall Effect" technology



**DIMENSIONI**  
**DIMENSIONS**



FORATURA  
FIXING HOLE

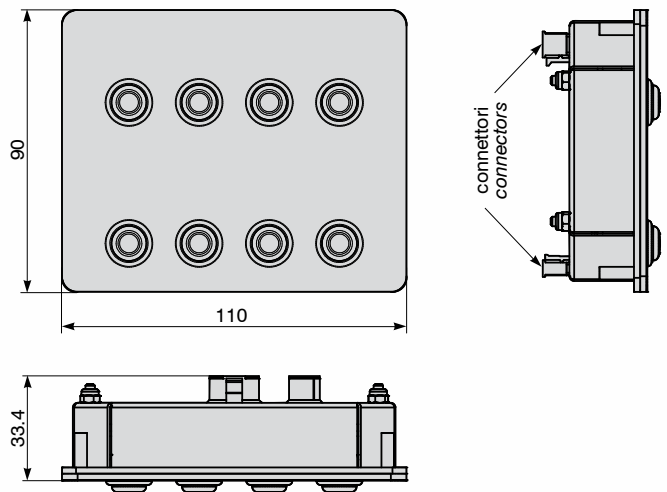




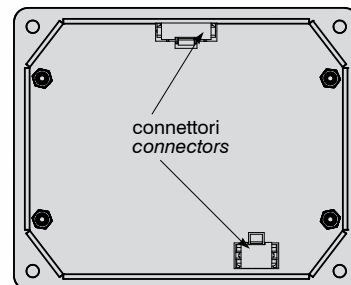
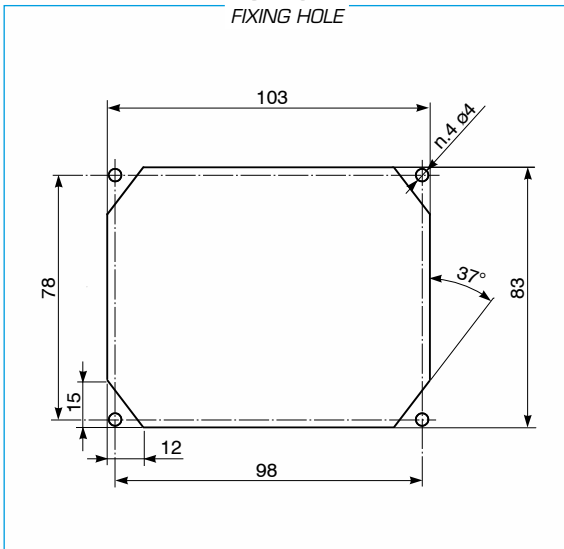
# VERSIONE 8 PULSANTI 8 PUSH BUTTONS VERSION



## DIMENSIONI DIMENSIONS

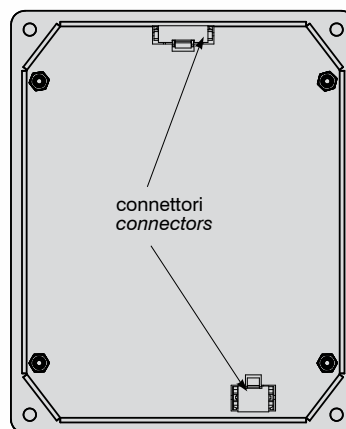
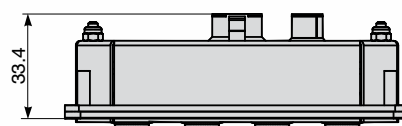
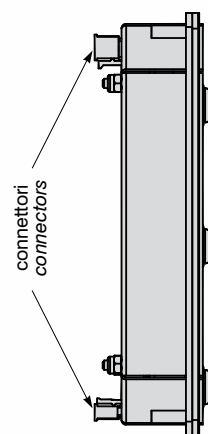
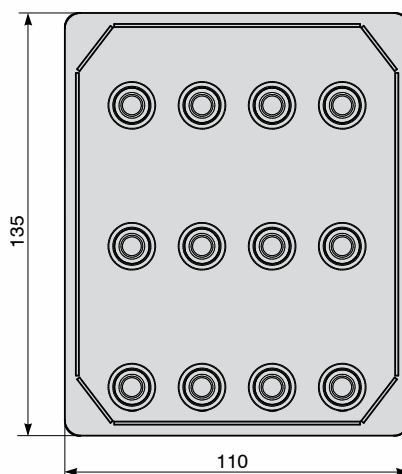


### FORATURA FIXING HOLE

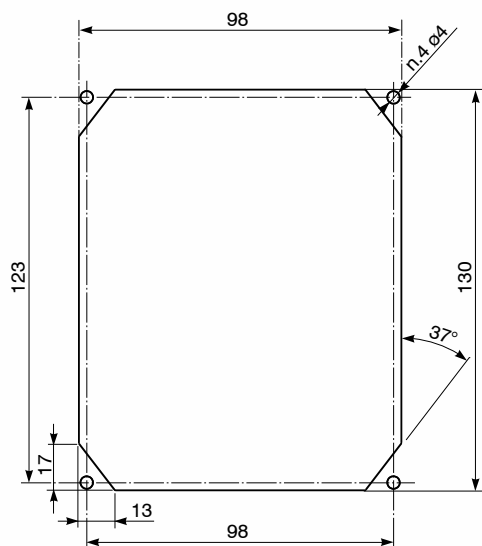




**DIMENSIONI**  
**DIMENSIONS**

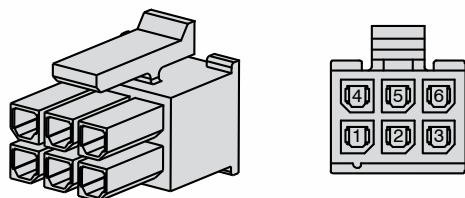


FORATURA  
FIXING HOLE





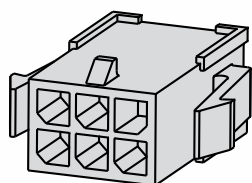
**CONNETTORE INGRESSO 6 VIE**  
**6 - PIN INPUT CONNECTOR**



**P/N: XE0801862**

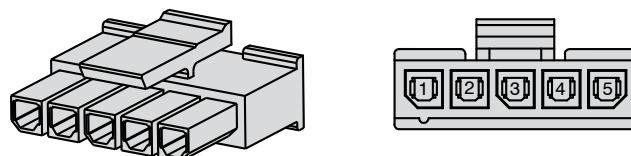
- pin 1 Alimentazione (positivo sotto chiave 9 - 32V)
- pin 2 Retroilluminazione
- pin 3 Alimentazione (negativo diretto da batteria)
- pin 4 Can H
- pin 5 Can L
- pin 6 Alimentazione (positivo diretto da batteria 9 - 32V)

- pin 1 Power supply (positive key ignition switch 9 - 32V)
- pin 2 Backlight
- pin 3 Power supply (negative - direct from battery)
- pin 4 Can H
- pin 5 Can L
- pin 6 Power supply (positive - direct from battery 9 - 32V)



**CONTROPARTE - COUNTERPART**  
**P/N: XE0801858**

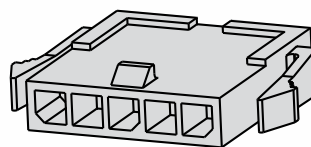
**CONNETTORE USCITA PER MODULARITÀ 5 VIE**  
**5 - PIN MODULARITY OUTPUT CONNECTOR**



**P/N: XE0805544**

- pin 1 Alimentazione (positivo sotto chiave 9 - 32V)
- pin 2 Retroilluminazione
- pin 3 Alimentazione (negativo diretto da batteria)
- pin 4 Can H
- pin 5 Can L

- pin 1 Power supply (positive key ignition switch 9 - 32V)
- pin 2 Backlight
- pin 3 Power supply (negative - direct from battery)
- pin 4 Can H
- pin 5 Can L



**CONTROPARTE - COUNTERPART**  
**P/N: XE0805545**



Headquarters:

Via Tito Speri, 10

25024 Leno (Brescia) ITALY

Phone +39 030 90451

Fax +39 030 9045330

[info@cobospa.it](mailto:info@cobospa.it)

[www.cobospa.it](http://www.cobospa.it)